



ScruSha5

DISPOSITIVO DETERGENTE COMPATTO  
AD ULTRASUONI PER VISO

Si prega di leggere attentamente il manuale utente prima dell'uso.

► Modalità "LIFT"



1. Inumidire il viso e mantenere pulita la spatola.



2. Applicare una quantità di siero uniformemente sul viso.



3. Accendi il dispositivo con una sola pressione in modalità "LIFT".



4. Tenere il dispositivo capovolto (lato anteriore rivolto verso l'alto) con la mano che tocca il foglio del sensore, sollevarlo lungo il contorno del viso dal basso verso l'alto.



5. Il dispositivo si spegnerà automaticamente in 5 minuti.



6. Pulisci la spatola.

**[Consigli]** Lo scrubber funzionerà per 5 minuti, durante i quali la modalità può essere commutata per altri 5 minuti, dopodiché il dispositivo si spegne automaticamente.

► Avviso di sicurezza

**NON utilizzare MAI il dispositivo**

- se hai impiantato organi artificiali;
- se ha subito un'operazione o una grave ustione nelle aree da trattare nell'ultimo mese;
- se la tua pelle è infiammata, sfregiata, disturbata o sensibile alle onde elettromagnetiche
- proprio sui tuoi occhi.
- nella stessa zona da tempo lungo.

**Prima dell'uso**

- Rimuovere tutti gli elementi fissi come orologi, occhiali, ecc.

<p>⊘ NON lasciare il dispositivo incustodito durante il funzionamento.</p>	<p>⊘ NON smontare il dispositivo da soli.</p>
<p>⊘ NON utilizzare il dispositivo se è danneggiato o se è caduto pesantemente a terra, a meno che non sia stato eseguito un controllo di sicurezza.</p>	<p>⚠ Tenere l'alimentatore lontano da fonti di calore.</p>

**Pulizia**

Dopo ogni utilizzo, risciacquare il dispositivo e pulirlo con un panno morbido e asciutto. NON immergere il dispositivo in acqua per un periodo di tempo prolungato.

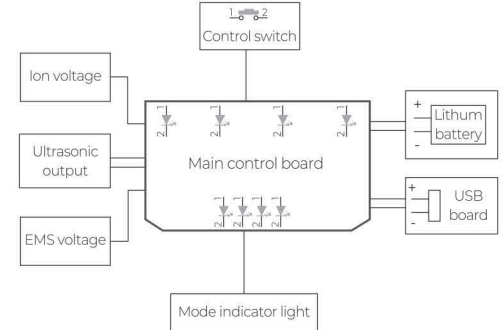
► Magazzinaggio

Conservare il dispositivo in un luogo asciutto e privo di polvere; Tenere il dispositivo lontano da temperature elevate; Tenere il dispositivo fuori dalla portata dei bambini.

► FAQ

Q	A	Soluzione
Il dispositivo non funziona o smette di funzionare improvvisamente.	1) Batteria scarica. 2) Potrebbe esserci qualcosa che non va nel dispositivo.	1) Caricare il dispositivo per 4 ore e riprovare. 2) Se il dispositivo continua a non funzionare dopo la ricarica completa, contattaci per assistenza.
Le vibrazioni si indeboliranno visibilmente.	Batteria scarica.	Carica il dispositivo per 3 ore e riavvialo.

► Schema elettrico



Lo schema elettrico è SOLO per riferimento.

## Contenuto

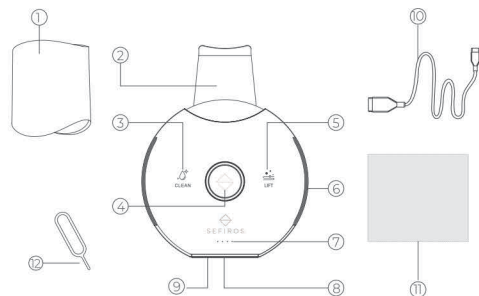
Contenuto .....	1
Specifiche tecniche .....	2
Descrizione delle parti .....	2
Funzione .....	3
Indicazione .....	3
Modalità d'uso .....	4/5
Avviso di sicurezza .....	6/7
FAQ .....	7
Schema elettrico .....	7

## Specifiche tecniche

N.	Item	Unità	Specifiche
1	Tensione nominale	V	DC 5V
2	Corrente nominale	mA	<800mA
3	Frequenza delle vibrazioni sonore	Hz	25±5KHz
4	Orari di apertura	Min/time	5 min
5	Ttempo di carica	H	<3H
6	Resistenza all'acqua	/	IPX5

## Descrizione delle parti

1. Copertura magnetica
2. Spatola
3. Spia della modalità CLEAN
4. Pulsante On/Off/Modalità
5. Spia della modalità LIFT
6. Pulsante Cattura
7. Spia di alimentazione
8. Porta di ricarica USB
9. Tappo in silicone
10. Cavo di ricarica di tipo C
11. Pezza per pulire
12. Ago



**[Nota]** Questo prodotto è dotato di una batteria al litio integrata e può essere caricato solo con un cavo di tipo C (incluso).

## Funzione

Sefiros **ScruSha5** La spatola ad ultrasuoni compatta è dotata di vibrazione ultrasonica e tecnologia a ioni positivi per far penetrare l'acqua atomizzata in profondità nella pelle per un'efficace esfoliazione e rimozione delle impurità dai pori. Combinata con la tecnologia EMS, la spatola può aumentare l'elasticità e stimolare la sintesi del collagene per rendere la pelle setosa e luminosa. La spatola è compatta e facile da trasportare

## Indicazione

N.	Elemento	Indicazione
1	Modalità CLEAN	Premere il pulsante On/Off/Modalità, si sentirà 1 bip e si entrerà in modalità CLEAN con la spia della modalità CLEAN accesa.
2	Modalità LIFT	In modalità CLEAN, premere il pulsante On/Off/Modalità, si sentirà 1 segnale acustico e si passerà alla modalità LIFT con la spia della modalità LIFT accesa.
3	OFF	Spegnimento automatico: il dispositivo si spegnerà automaticamente dopo 5 minuti di lavoro con 5 bip. Spegnimento non automatico: in modalità LIFT, premere il pulsante On/Off/Mode per spegnere il dispositivo con un segnale acustico.
4	Batteria scarica	Il dispositivo emette 3 segnali acustici per indicare la batteria scarica, ripetendosi ogni 10 secondi. Il dispositivo si spegnerà automaticamente dopo 9 segnali acustici. Nota: È possibile controllare lo stato della batteria mentre si utilizza il dispositivo. Meno luci accese, minori saranno le prestazioni. La potenza è inferiore al 25% quando è accesa una sola luce.
5	Ricarica	Le spie di alimentazione lampeggiano alternativamente.
6	Completamente carico	Tutte le spie di alimentazione sono accese.

## Modo d'uso

Seguire i passaggi seguenti per utilizzare il dispositivo

### Modalità "CLEAN"



1. Pulisci il viso prima dell'uso.



2. Premere il pulsante "On/Off/Modalità" in modalità "CLEAN".



3. Tenere il dispositivo (lato anteriore rivolto verso l'alto) con la mano che tocca il foglio di rilevamento, esfoliare la spatola verso l'alto e in modo uniforme lungo i contorni, quindi il dispositivo si spegnerà automaticamente in 5 minuti.



4. Sciacquare il viso con acqua tiepida e strofinare con una spatola.

**SEFIROS**  
your pure beauty.

Nome di un prodotto: Dispositivo detergente compatto ad ultrasuoni per viso  
Modello numero: ScruSha5  
Dimensioni: 87,1mm x28,88mm x 114,13mm(L x P x A)  
Importatore: VIVANTIS a. s., Školní nám. 14, 537 01 Chrudim, Czech Republic

