

► "LIFT" Mode



1. Nedvesítse meg az arcát, és tartsa tisztán a spatulát.



2. Egyenletesen vigyen fel bizonyos mennyiségű szérumot az arcra.



3. Kapcsolja be a készüléket egy gombnyomással "LIFT" módba.



4. Tartsa a készüléket fejfelé (elülső oldalával felfelé) úgy, hogy a kezével érintse az érzékelő lapját, emelje fel az arc kontúrja mentén alulról felfelé.



5. A készülék 5 percen belül automatikusan kikapcsol.



6. Törölje tisztára a spatulát.

A Scrubber 5 percig fog működni, ez idő alatt a mód további 5 percre bekapcsolható, azután az eszköz automatikusan kikapcsol.

► Biztonsági figyelmeztetés

SOHA NE használja a készüléket

- ha mesterséges szövetet ültettek be;
- ha az elmúlt hónapban megműtötték vagy súlyos égési sérülése volt a kezelendő területen;
- ha a bőre gyulladt, heges, vagy érzékeny az elektromágneses hullámokra
- ne használja közvetlenül a szemgolyóján.
- hosszú ideig ugyanazon a területen.

Használat előtt

- Távolítson el minden rögzített tárgyat, például órát, szemüveget stb.

<p>NE hagyja felügyelet nélkül a készüléket működés közben.</p>	<p>NE szerelje szét saját maga a készüléket.</p>
<p>NE HASZNÁLJA a készüléket, ha az megsérült vagy erősen leesett a földre, ha csak nem végeztek biztonsági ellenőrzést.</p>	<p>Tartsa távol a tápegységet hőtől.</p>

Tisztítás

Minden használat után öblítse le a készüléket, és törölje le száraz, puha ruhával.

NE merítse a készüléket hosszabb időre vízbe.

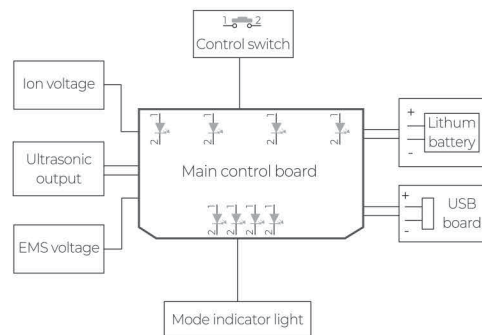
► Tárolás

- Tárolja a készüléket száraz és pormentes helyen;
- Tartsa távol a készüléket magas hőmérséklettől;
- Tartsa a készüléket gyermekektől távol.

► FAQ

Q	A	Megoldás
A készülék nem működik, vagy hirtelen leáll.	1) Alacsony akkumulátor. 2) Valami probléma lehet a készülékkel.	1) Töltse a készüléket 4 órán keresztül, majd próbálja újra. 2) Ha az eszköz a teljes feltöltést követően sem működik, kérjük, forduljon hozzánk segítségért.
A rezgések láthatóan gyengülnek.	Alacsony akkumulátor.	Töltse fel a készüléket 3 órán keresztül, majd indítsa újra.

► Áramköri rajz



A bekapcsolási rajz CSAK tájékoztató jellegű.

SEFIROS
your pure beauty.



ScruSha5

KOMPAKT ULTRAHANGOS BŐRTISZÍTÓ

Kérjük, használat előtt figyelmesen olvassa el a használati útmutatót.

Tartalom

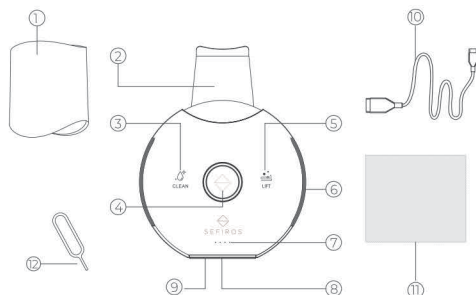
Tartalom	1
Műszaki adatok	2
Az alkatrészek leírása	2
Funkciók	3
Ajánlás	3
Hogyan kell használni	4/5
Biztonsági figyelmeztetés	6/7
FAQ	7
Áramköri rajz	7

Műszaki adatok

Sz.	Tétel	Mértékegység	Műszaki adatok
1	Névleges feszültség	V	DC 5V
2	Névleges áram	mA	<800mA
3	A hangrezgések frekvenciája	Hz	25±5KHz
4	Működési idő	Min/time	5 perc
5	Töltés ideje:	Óra	<3 óra
6	Vízállóság	/	IPX5

Az alkatrészek leírása

- | | | |
|-----------------------------|-------------------|-------------------------|
| 1. Mágneses burkolat | 5. LIFT üzemmód | 8. USB töltő port |
| 2. Spatula | 6. Szilikon kupak | 9. Szilikon kupak |
| 3. CLEAN üzemmód | 7. Rögzítés gomb | 10. C típusú töltőkábel |
| 4. CLEAN üzemmód jelzőfénye | 8. Tápfeszültség | 11. Tisztító kendő |
| 5. On / Off / Mode gomb | 9. Tisztító kendő | 12. Tú |



Ez a termék beépített lítium akkumulátorral van felszerelve, és csak C típusú kábellel tölthető (a csomag része)

Funzione

Sefiros **ScruSha5** Kompakt ultrahangos spatula ultrahangos vibrációval és pozitív ion technológiával van felszerelve, hogy a porlasztott víz mélyen behatoljon a bőrbe a hatékony hámlasztás és a szennyeződések eltávolítása érdekében a pórusokból. Az EMS technológiával kombinálva a spatula növelheti a rugalmasságot és serkenkheti a kollagén szintézist, hogy a bőr seLYmes és ragyogó legyen. A spatula kompakt és könnyen hordozható.

Indicazione

C.	Tétel	Ajánlás
1	CLEAN Mode	Nyomja meg a On/Off/Mode gombot, 1 sípoló hangot fog hallani, és a CLEAN mód jelzőfényével belép a CLEAN módba.
2	LIFT Mode	CLEAN üzemmódban nyomja meg az On/Off/Mode gombot, 1 sípoló hangot fog hallani, és átvált LIFT módba, miközben a LIFT mód jelzőfénye világít.
3	OFF	Automatikus kikapcsolás: a készülék 5 percnyi használat után 5 hangjelzéssel automatikusan kikapcsol. Nem automatikus kikapcsolás: LIFT módban nyomja meg az On/Off/Mode gombot a készülék egy hangjelzéssel történő kikapcsolásához.t
4	Alacsony takkumulátor	A készülék 3-szor sípol, jelezve, hogy az akkumulátor lemerült, 10 másodpercenként ismétlődően. A készülék 9 hangjelzés után automatikusan kikapcsol. Megjegyzés: A készülék használata közben ellenőrizheti az akkumulátor állapotát. Minél kevesebb lámpa világít, annál alacsonyabb a teljesítmény. A teljesítmény kevesebb, mint 25%, ha csak egy lámpa világít.
5	Töltés	A tápellátás jelzőfényei felváltva villognak.
6	Teljesen feltöltve	Minden tápellátás jelzőfény világít.t

Hogyan kell használni

Az eszköz használatához kövesse az alábbi lépéseket.

"CLEAN" Mode



1. Használat előtt tisztítsa meg az arcát.



2. Nyomja meg az "On/Off/Mode" gombot a „CLEAN” módhoz.



3. Tartsa a készüléket (előlappal felfelé) úgy, hogy a kezével érintse az érzékelőlapot, a spatulát felfelé és egyenletesen radirozza le a kontúrok mentén, ekkor a készülék 5 percen belül automatikusan kikapcsol.



4. Öblítse le az arcát meleg vízzel, és törölje le egy spatulával.

SEFIROS
your pure beauty.

A termék neve: Kompakt ultrahangos bőrtisztító
Model szám.: ScruSha5
Méretek: 87,1 mm x 28,88 mm x 114,13 mm (hossz x szélesség x ma)
Importőr: VIVANTIS a. s., Školní nám. 14, 537 01 Chrudim,
Czech Republic

RoHS