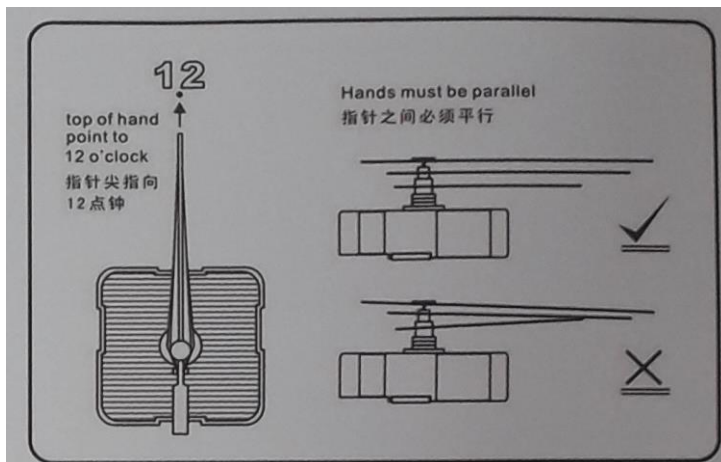
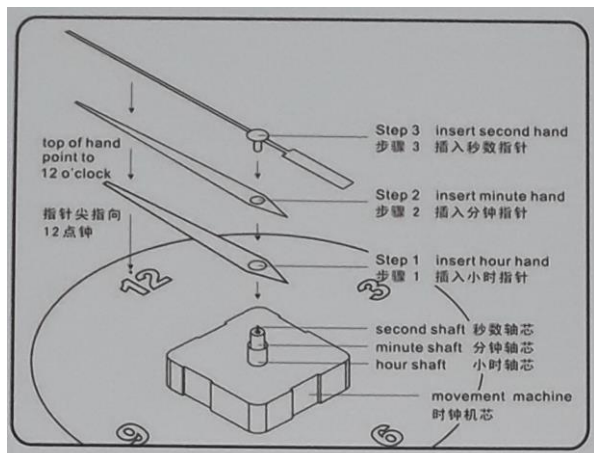


HODINY WE TIME – OBECNÝ NÁVOD K POUŽITÍ

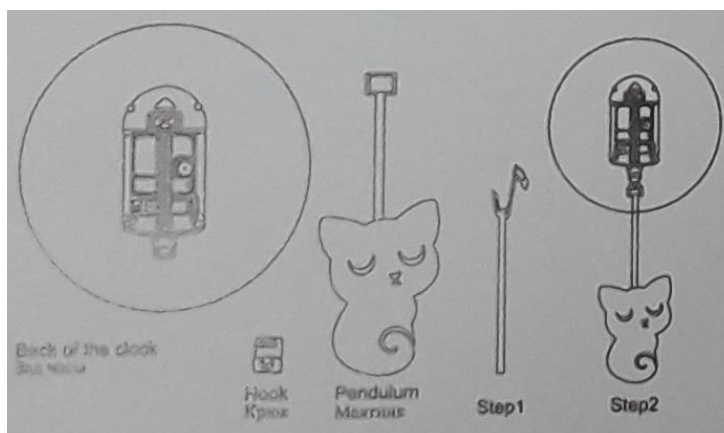
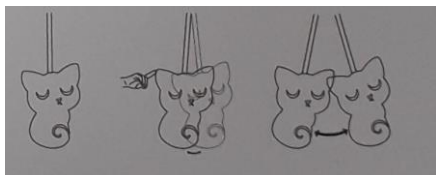
A) Nástěnné hodiny



1. Otevřete pouzdro a vložte baterii.
2. Špička všech ručiček musí směřovat na 12. pozici.
3. Nejprve položte hodinovou ručičku, na ní minutovou a na vrch vteřinovou.

B) Kyvadlové hodiny

1. Otevřete pouzdro a vložte baterii.
2. V případě, že se kyvadlo nezačalo pohybovat automaticky, opatrně manuálně pohněte kyvadlem k pravé straně.



Upozornění:

Výrobek obsahuje menší odnímatelné části. Prosím, nenechte s hodinami manipulovat děti do tří let, z důvodu nebezpečí udušení.