

Cuprins

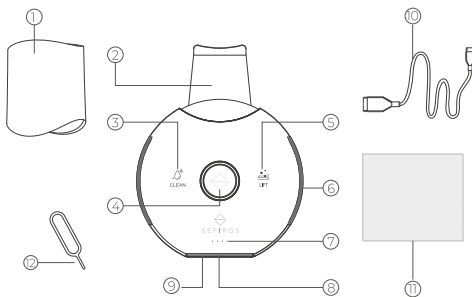
Cuprins	1
Specificații tehnice	2
Descrierea pieselor	2
Funcții	3
Indicații	3
Cum se utilizează	4/5
Notă de siguranță	6/7
FAQ	7
Schema circuitului	7

Specificații tehnice

C.	Articol	Unitate	Specificații
1	Tensiune nominală	V	DC 5V
2	Curent nominal	mA	<800mA
3	Frecvența vibrațiilor sonice	Hz	25±5KHz
4	Timp de funcționare	Min/time	5 min
5	Timp de încărcare	H	<3H
6	Rezistența la apă	/	IPX5

Descrierea pieselor

1. Capac magnetic
2. Spatula
3. Indicatorul luminos al modului CLEAN
4. Buton On / Off / Mode
5. Lumină pentru modul LIFT
6. Butonul de detecție al modului CLEAN
7. Indicatorul luminos de alimentare
8. Port de încărcare USB
9. Capac din silicon
10. Cablu de încărcare tip C
11. Cărpă de curățare
12. Ac



[Notă] Acest produs este echipat cu o baterie cu litiu încorporată și poate fi încărcat numai cu un cablu de tip C (inclus).

Funcții

Sefiros **ScruSha5** Spatula compactă cu ultrasunete este echipată cu vibrații ultrasonice și tehnologie cu ioni pozitivi pentru a permite apei pulverizate să pătrundă adânc în piele pentru o exfoliere eficientă și îndepărtarea impurităților din pori. În combinație cu tehnologia EMS, spatula poate crește elasticitatea și stimula sinteza colagenului pentru o piele catifelată și radiantă. Spatula este compactă și ușor de transportat.

Indicații

C.	Articol	Indicații
1	Modul CLEAN	Apăsăți butonul On/Off/Mode, veți auzi 1 bip și veți intra în modul CLEAN cu ledul pentru modul CLEAN aprins.
2	Modul LIFT	În modul CLEAN, apăsați butonul On/Off/Mode, veți auzi 1 bip și veți comuta în modul LIFT cu lumina modului LIFT aprinsă.
3	OFF	Oprire automată: dispozitivul se va opri automat după 5 minute de lucru cu 5 bipuri. Oprire neautomată: în modul LIFT, apăsați butonul On/Off/Mode pentru a opri dispozitivul cu un bip.
4	Baterie tdescărcată	Dispozitivul emite bipuri de 3 ori pentru a indica bateria descărcată, acestea se repetă la fiecare 10 secunde. Dispozitivul se va opri automat după 9 bipuri. Notă: Puteți verifica starea bateriei în timp ce utilizați dispozitivul. Cu cât sunt mai puține lumini aprinse, cu atât performanța este mai scăzută. Atunci când este aprinsă doar o singură lumină, puterea este mai mică de 25%.
5	Încărcare	Luminile de alimentare clipeșc alternativ.
6	Încărcare completă	Toate luminile de alimentare sunt aprinse.

Cum se utilizează

Urmați pașii de mai jos pentru a utiliza dispozitivul.

► Modul „CLEAN“



1. Curățați-vă fața înainte de utilizare.



2. Apăsăți butonul „On/Off/Mode” pentru modul „CLEAN”.t



3. Țineți aparatul (partea din față în sus) atingând aria de detecție cu mâna, exfoliați cu spatula în sus și uniform de-a lungul conturilor, aparatul se va opri automat peste 5 minute.



4. Clătiți fața cu apă caldă și ștergeți spatula.

Denumirea produsului: Dispozitiv compact de curățare a pielii cu ultrasunete
Modelul nr: ScruSha5
Dimensiuni: 87,1 * 28,9 * 114mm (Lun x Lăt x În)
Importator: VIVANTIS a. s., Školní nám. 14, 537 01 Chrudim, Czech Republic

SEFIROS
your pure beauty.

CE RoHS

► Modul „LIFT”.



1. Umeziți-vă fața și păstrați spatula curată.



2. Aplicați uniform o cantitate de ser pe față.



3. Porniți dispozitivul cu o singură apăsare în modul „LIFT”.



4. Țineți dispozitivul invers (partea din față în sus) atingând cu mâna ariea cu senzor, ridicați-l dispozitivul de-a lungul conturului feței de jos în sus.



5. Dispozitivul se va opri automat peste 5 minute.



6. Ștergeți spatula.

[Sugestii] Scrubber va funcționa timp de 5 minute, timp în care modul poate fi comutat pentru încă 5 minute, dar apoi dispozitivul se va opri automat.

► Notă de siguranță

NU folosiți NICIODATĂ dispozitivul

- dacă vi s-au implantat organe artificiale;
- dacă în ultima lună ati suferit o operație sau o arsura severă în zonele tratate;
- dacă pielea dumneavoastră este inflamată, cu cicatrice, afectată sau sensibilă la unde electromagnetice
- direct pe globii oculari.
- în aceeași zonă pentru o lungă perioadă de timp.

Înainte de folosire

- îndepărtați toate obiectele tari, cum ar fi ceasurile, ochelarii etc.

<p>⊘ NU lăsați dispozitivul nesupravegheat în timpul funcționării.</p>	<p>⊘ NU dezamblați singur dispozitivul.</p>
<p>⊘ NU utilizați dispozitivul dacă este deteriorat sau a căzut puternic, decât dacă a fost efectuat un control de siguranță.</p>	<p>⚠ Păstrați sursa de alimentare departe de căldură.</p>

Curățarea dispozitivului

După fiecare utilizare, clătiți dispozitivul și ștergeți-l cu o cârpă uscată și moale.

NU scufundați dispozitivul în apă pentru o perioadă lungă de timp.

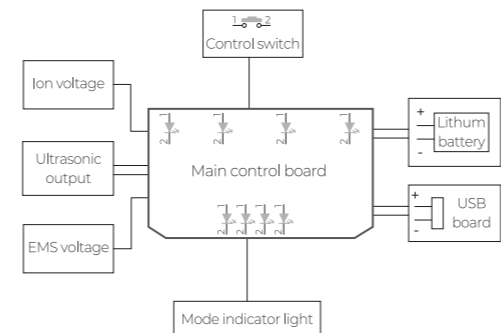
► Depozitare

Păstrați dispozitivul într-un loc uscat și ferit de praf;
Țineți dispozitivul departe de temperaturi ridicate;
Nu lăsați aparatul la îndemâna copiilor.

► FAQ

Q	A	Soluția
Aparatul nu funcționează sau încetează să funcționeze brusc.	1) Baterie descărcată. 2) Este posibil să fie ceva în neregulă cu dispozitivul.	1) Încărcați dispozitivul timp de 3 ore și încercați din nou. 2) Dacă dispozitivul nu funcționează nici după încărcarea completă, vă rugăm să ne contactați pentru asistență.
Puterea vibrațiilor redusă vizibil.	Baterie tdescărcată.	Încărcați dispozitivul timp de 3 ore și reporniți-l.

► Schema circuitului



Schema de cablare este NUMAI pentru referință.

SEFIROS
your pure beauty.



ScruSha5

DISPOZITIV COMPACT DE CURĂȚARE A PIELII
CU ULTRASUNETE

Înainte de utilizare vă rugăm să citiți cu atenție manualul de instrucțiuni.