

► Inhalt

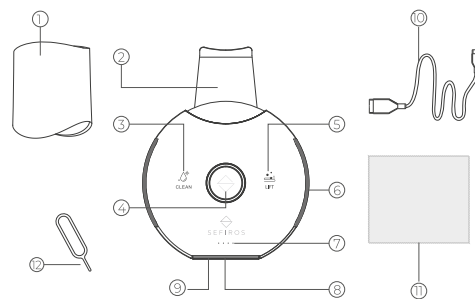
Inhalt	1
Technische Spezifikationen	2
Beschreibung der Teile	2
Funktion	3
Indikation	3
Verwendung	4/5
Sicherheitshinweis	6/7
FAQ	7
SchaltPlan	7

► Technische Spezifikationen

No.	Artikel	Einheit	Spezifikationen
1	Nennspannung	V	DC 5V
2	Nennstrom	mA	<800mA
3	Frequenz von Schallschwingungen	Hz	25±5KHz
4	Öffnungszeiten	Min/time	5 min
5	Ladezeit	H	<3H
6	Wasserbeständigkeit	/	IPX5

► Beschreibung der Teile

- | | | |
|--------------------------|----------------------------|----------------------|
| 1. Magnetische Abdeckung | 4. Ein / Aus / Modus-Taste | 7. Power-Licht |
| 2. Spatel | 5. LIFT-Modus-Leuchte | 8. USB-Ladeanschluss |
| 3. CLEAN-Modus-Leuchte | 6. Aufnahmetaste | 9. Silikonkappe |
| | | 10. Typ-C-Ladekabel |
| | | 11. Putztuch |
| | | 12. Nadel |



Dieses Produkt ist mit einer eingebauten Lithiumbatterie ausgestattet

► Funktion

Sefiros **ScruSha5** Kompakter Ultraschallspatel ist mit Ultraschallvibration und positiver Ionentechnologie ausgestattet, damit das zerstäubte Wasser tief in die Haut eindringt, um ein effektives Peeling und die Entfernung von Verunreinigungen aus den Poren zu ermöglichen. In Kombination mit der EMS-Technologie kann der Spatel die Elastizität erhöhen und die Kollagensynthese stimulieren, um die Haut seidig und strahlend zu machen. Der Spatel ist kompakt und leicht zu transportieren.

► Indikation

No.	Artikel	Indikation
1	CLEAN Mode	Drücken Sie die Ein/Aus/Modus-Taste, Sie hören 1 Piepton und wechseln in den CLEAN-Modus, wenn die CLEAN-Modus-LED leuchtet.
2	LIFT Mode	Drücken Sie im CLEAN-Modus die Ein-/Aus-/Modus-Taste, Sie hören 1 Piepton und wechseln in den LIFT-Modus, wenn die LIFT-Modus-Leuchte leuchtet.
3	OFF	Automatische Abschaltung: Das Gerät schaltet sich nach 5 Minuten Arbeit automatisch mit 5 Pieptönen ab. Nicht automatische Abschaltung: Drücken Sie im LIFT-Modus die Ein/Aus/Modus-Taste, um das Gerät mit einem Piepton auszuschalten.
4	Niedriger Batteriestatus	Das Gerät piept 3 Mal, um einen niedrigen Batteriestand anzuzeigen, und wiederholt sich alle 10 Sekunden. Das Gerät schaltet sich nach 9 Signaltönen automatisch aus. Notiz: Sie können den Batteriestatus überprüfen, während Sie das Gerät verwenden. Je weniger Lichter an sind, desto geringer ist die Leistung. Die Leistung beträgt weniger als 25 %, wenn nur ein Licht eingeschaltet ist.
5	Laden	Die Power-LEDs blinken abwechselnd.
6	Voll aufgeladen	Alle Power-Lämpchen leuchten.

► Wie benutzt man

Befolgen Sie die nachstehenden Schritte, um das Gerät zu verwenden.

► „CLEAN“-Modus



1. Reinigen Sie Ihr Gesicht vor der Anwendung.



2. Drücken Sie die „On/Off/Mode“-Taste für den „CLEAN“-Modus.



3. Halten Sie das Gerät (Vorderseite nach oben) so, dass Ihre Hand die Sensorfolie berührt, ziehen Sie den Spatel nach oben und gleichmäßig entlang der Konturen ab, dann schaltet sich das Gerät nach 5 Minuten automatisch aus.



4. Spülen Sie Ihr Gesicht mit warmem Wasser ab und wischen Sie es mit einem Spatel ab.


SEFIROS
 your pure beauty.

Name des Produkts: Kompakter Ultraschall-Hautreiniger.
 Model No.: ScruSha5
 Maß: 87,1 * 28,9 * 114mm (L x B x H)
 Importeur: VIVANTIS a. s., Školní nám. 14, 537 01 Chrudim,
 Czech Republic




► „LIFT“-Modus.



1. Befeuchten Sie Ihr Gesicht und halten Sie den Spatel sauber.



2. Tragen Sie eine Menge Serum gleichmäßig auf das Gesicht auf.



3. Schalten Sie das Gerät mit einem Druck auf den „LIFT“-Modus ein.



4. Halten Sie das Gerät verkehrt herum (Vorderseite nach oben), wobei Ihre Hand die Sensorfolie berührt, und heben Sie es entlang der Gesichtskontur von unten nach oben an.



5. Das Gerät schaltet sich nach 5 Minuten automatisch aus.



6. Wischen Sie den Spatel sauber

Der Scrubber arbeitet 5 Minuten lang, in denen der Modus für weitere 5 Minuten umgeschaltet werden kann, aber dann schaltet sich das Gerät automatisch aus.

► Sicherheitshinweis

Verwenden Sie das Gerät NIEMALS

- wenn Ihnen künstliche Organe implantiert wurden;
- wenn Sie im letzten Monat eine Operation oder eine schwere Verbrennung in den zu behandelnden Bereichen hatten;
- wenn Ihre Haut entzündet, vernarbt, gestört oder empfindlich gegenüber elektromagnetischen Wellen ist
- direkt auf Ihre Augäpfel.
- längere Zeit in der gleichen Gegend.

Vor Gebrauch

- Entfernen Sie alle festen Gegenstände wie Uhren, Brillen usw.

<p>Lassen Sie das Gerät während des Betriebs NICHT unbeaufsichtigt.</p>	<p>Zerlegen Sie das Gerät NICHT selbst.</p>
<p>Verwenden Sie das Gerät NICHT, wenn es beschädigt ist oder schwer auf den Boden gefallen ist, es sei denn, es wurde eine Sicherheitsprüfung durchgeführt.</p>	<p>Halten Sie das Netzteil von Hitze fern.</p>

Reinigung

Spülen Sie das Gerät nach jedem Gebrauch ab und wischen Sie es mit einem trockenen, weichen Tuch ab. Tauchen Sie das Gerät NICHT für längere Zeit in Wasser.

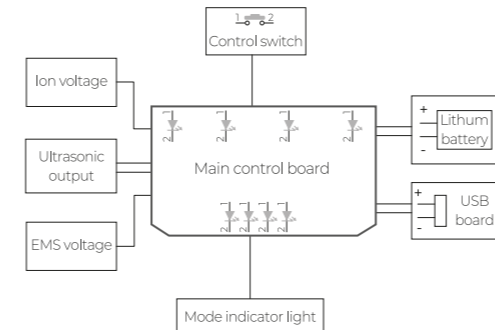
► Lagerung

Lagern Sie das Gerät an einem trockenen und staubfreien Ort; Halten Sie das Gerät von hohen Temperaturen fern; Bewahren Sie das Gerät außerhalb der Reichweite von Kindern auf

► FAQ

Q	A	Rešení
Das Gerät funktioniert nicht oder hört plötzlich auf zu arbeiten.	1) Schwache Batterie. 2) Möglicherweise stimmt etwas mit dem Gerät nicht.	1) Laden Sie das Gerät 3 Stunden lang auf und versuchen Sie es erneut. 2) Wenn das Gerät nach dem vollständigen Aufladen immer noch nicht funktioniert, wenden Sie sich bitte an uns, um Hilfe zu erhalten.
Vibrationen werden sichtbar schwächer.	Niedriger Batteriestatus.	Laden Sie das Gerät 3 Stunden lang auf und starten Sie es neu.

► Schaltplan



Der Schaltplan dient NUR als Referenz.

SEFIROS
your pure beauty.



ScruSha5

KOMPAKTER ULTRASCHALL-HAUTREINIGER.

Bitte lesen Sie die Bedienungsanleitung vor Gebrauch sorgfältig durch.